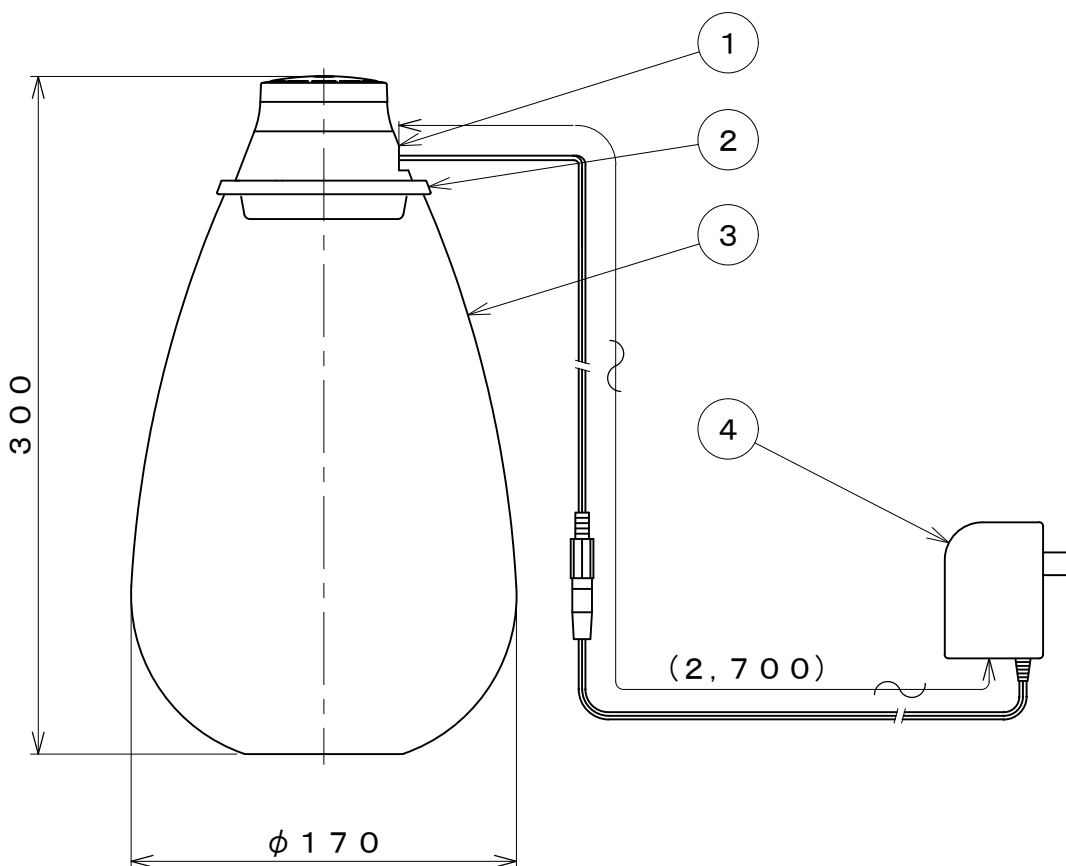


⚠ 使用上のご注意

- ・ LED 灯具は点灯時に放熱のため熱くなりますが異常ではありません
- ・ 調光スイッチ付ですので、調光器は使用しないでください
- ・ スwitchの操作は、強く押ししたり、乱暴に扱わないでください。故障・破損の原因となります
- ・ LEDの交換はできません
- ・ 器具の近くで、ラジオ・テレビなど使用しないでください。雑音が入る可能性があります
- ・ LED 灯具を点灯させたまま、直接床においたり、お手入れをしないでください
- ・ 電源事情の悪い場所では使用しないでください。LEDのちらつきや消灯が発生する場合があります
- ・ 電源を抜く際には、コードを引っ張らずにアダプターまたはコンセントプラグを持って抜いてください。故障の原因となります
- ・ 安全に使用するため定期的に器具の清掃、点検をしてください

⚠ 安全に関するご注意

- ・ 器具及び部品の分解、改造は絶対しないでください。火災・感電・故障の原因となります
- ・ 不安定な場所での使用や、誤って落下や水没した場合は使用しないでください。火災・感電・故障の原因となります
- ・ 器具は屋内使用器具です。直射日光が当たる場所や著しく湿度の高い場所、振動のある場所、水、雨、風が直接当たる場所では使用しないでください。火災・感電・故障の原因となります
- ・ 点灯中のLED光源は直視しないでください
- ・ LED 灯具に水がかからないように注意してください。感電・故障の原因となります。水がかかった場合、使用を中止してください。電源は絶対ぬれた手で抜き差ししないでください。感電する恐れがあります。
- ・ 器具を布・紙等でおおったりしないでください。又カーテン・揮発物等の燃えやすいものに近づけないでください。器具コードを加工したり無理に曲げたり、ねじったり、引っ張ったりしないでください。又電源コードに重い物をのせたり、電熱具に近づけたりしないでください



| | | | | | | | | |
|-------|--------------------|-----|---------|------|----|------|-----|-----------------|
| 器具光束 | 370 lm | | | | | | 品番 | UNC 17001 WH |
| 入力電力 | AC100~242V | | | | | | 品名 | Moss light |
| 入力電流 | 0.15A | | | | | | LED | 昼白色(5000K、Ra85) |
| 消費電力 | 7.0W | 4 | ACアダプター | | 1 | 1.8m | W数 | 7W×1灯 |
| LED切替 | 100%-50%-15%-5%-消灯 | 3 | ガラス容器 | ガラス | 1 | 透明 | 重量 | 1.2Kg |
| 特記事項 | | 2 | 落下防止カバー | シリコン | 1 | 半透明 | 図番 | 201801 |
| | | 1 | LED灯具 | 樹脂 | 1 | 白色 | | |
| | 部番 | 部品名 | 材料 | 数 | 備考 | | | |